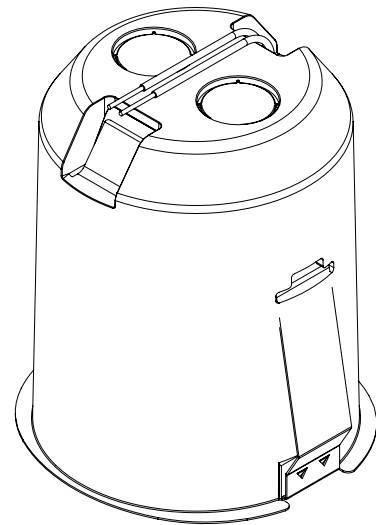




# H-Series

Remodel  
H3RM, H4RM



For use with H Series module & trims or a certified 4" retrofit kit. See [dmflighting.com/compatibilityseries](http://dmflighting.com/compatibilityseries) for additional info.

À utiliser avec le module DEL et les garnitures de la série H ou le kit de mise à niveau certifié de 4 po. Voir [dmflighting.com/compatibilityseries](http://dmflighting.com/compatibilityseries) pour plus d'informations.

## Safety Information

### Informations sur la Sécurité

For your safety, read and understand these instructions completely before starting installation.

The electrical product contained herein is designed to meet the requirements of UL 1598 and the current NFP regulations as published in the NEC. Specific modifications and revisions in your area may differ from this standard. Compliance with local building and electrical codes must be confirmed before installation.

**WARNING - To prevent wiring damage or abrasion, do not pinch or damage exposed wiring during installation. Keep away from edges of sheet metal or other sharp objects.**

**WARNING - Risk of fire or electric shock. Installation of this product requires a person familiar with the construction and operation of the luminaire's electrical system and the hazard involved. If not qualified, do not attempt installation. Contact a qualified electrician.**

**WARNING - Risk of fire or electric shock. Install this kit only in the luminaires that have the construction features shown in the photographs and / or drawings. Do not make or alter any open holes in an enclosure of wiring or electrical components during kit installation.**

**WARNING - Risk of fire or electric shock. Do not alter, relocate or remove wiring, lampholders, power supply, or any other electrical component.**

*Pour votre sécurité, lire et comprendre ces instructions avant de commencer l'installation.*

*Ce produit électrique est conçu pour répondre aux exigences UL 1598 et les règlements de protection*

## Pre-Installation

### Pré-Installation

Power to luminaire must be turned off prior to installation. Failure to do so may cause electric shock, which may result in injury or death. Ensure that electrical connection is in accordance with local and NEC standards and that wiring is 120VAC.

*contre l'incendie national en vigueur publiés dans la CEN. Modifications spécifiques et les révisions de votre région peuvent différer de cette norme. Confirmation avec les normes locales et les codes électriques doit être terminé avant installation. Ce produit doit être installé conformément aux dispositions applicables du code d'installation locale par une électricien certifié familière avec la construction et l'exploitation de la produit et les risques encourus.*

**AVERTISSEMENT - Pour éviter d'endommager le câblage ou l'abrasion, ne pas pincer ou endommager le câblage exposé lors de l'installation. Tenir à l'écart des bords de tôle ou d'autres objets pointus.**

**AVERTISSEMENT - Risque d'incendie ou de choc électrique. Installez cette trousse dans les luminaires qui ont les caractéristiques de construction indiquées dans les photographies et / ou dessins. Ne pas faire ou modifier des trous ouverts dans une enceinte de câblage ou les composants électriques lors de l'installation de la trousse.**

**AVERTISSEMENT - Risque d'incendie ou de choc électrique. L'installation de cette assemblée de rénovation nécessite une personne familière avec la construction et l'exploitation du système électrique de l'appareil d'éclairage et le danger encouru. Si ce n'est pas qualifié, ne tentez pas d'installer. Contactez un électricien qualifié.**

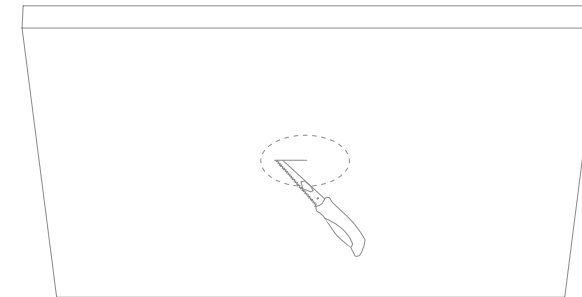
**AVERTISSEMENT - Risque d'incendie ou de choc électrique. Ne pas modifier, déplacer ou d'enlever le câblage, douilles, alimentation, ou tout autre composant électrique.**

L'alimentation du luminaire doit être coupée avant l'installation. Le non-respect de cette consigne peut provoquer un choc électrique pouvant entraîner des blessures ou la mort. Assurez-vous que la connexion électrique est conforme aux normes locales et NEC et que le câblage est de 120 VAC.

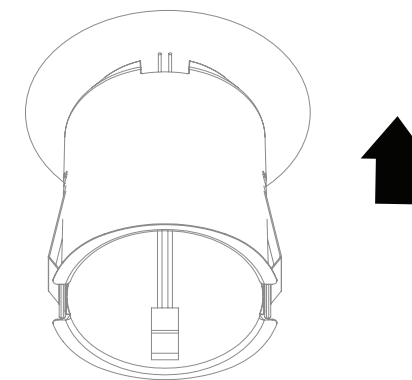
## Housing Installation

### Installation logement encastré

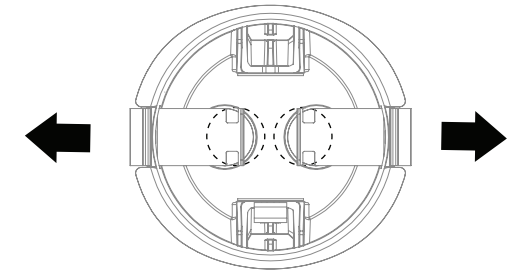
- 1 Mark center fixture position on drywall.**  
Marquer le centre de boîte de jonction sur placo-plâtre.
- 2 Cut opening in drywall (housing is compatible with ceiling thickness 1/2" to 5/8").**  
Cut out: H3RM: 3 5/8" [92mm], H4RM: 4 1/2" [114mm]  
**NOTE: Clean the edges of hole to remove debris**  
Découpez une ouverture de dans la cloison sèche (le boîtier est compatible avec une épaisseur de plafond de 1/2" à 5/8").  
Découper: H3RM: 3 5/8" [92mm], H4RM: 4 1/2" [114mm]  
**REMARQUE: Nettoyez les bords du trou pour éliminer les débris**



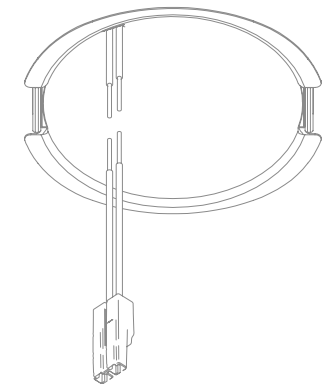
- 3 Route electrical wires through wiring compartment using Romex tabs or knockouts.**  
Acheminez les fils électriques à travers le compartiment de câblage à l'aide des languettes ou des entrées défonçables Romex.
- 4 Push the box into the ceiling, and make sure that the plastic lip is flush with the bottom of the ceiling.**  
Poussez la boîte dans le plafond et assurez-vous que la lèvre en plastique affleure le bas du plafond.



- 5 Push the push flanges on the spring clips out, making sure that the notches on the spring clip snap into place with the T-shaped cutout in the housing.**  
Poussez les brides de poussée sur les clips à ressort vers l'extérieur, en vous assurant que les encoches sur le clip à ressort s'enclenchent avec la découpe en forme de T dans le boîtier.



- 6 Connect hardwire adapter (included) to housing electrical leads.**  
Connectez l'adaptateur câblé (inclus) aux fils électriques du boîtier.

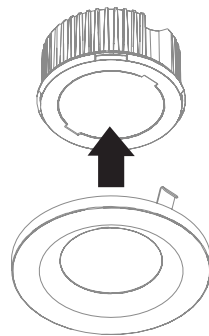


# Module Installation

Installation du Module

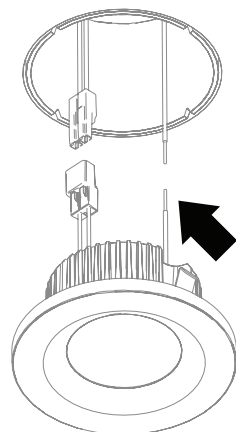
- 7** Align trim onto module and snap on trim.

Alignez la garniture sur le module et enclenchez la garniture.



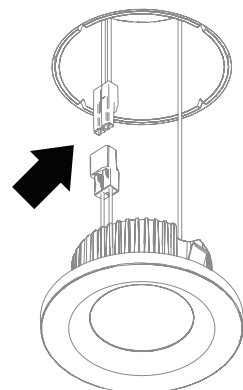
- 8** Make ground wire connection and attach ground wire terminal (factory installed on module) to housing per national and local electrical code.

Effectuez la connexion du fil de terre et fixez la borne du fil de terre (installée en usine sur le module) au boîtier conformément au code électrique national et local.



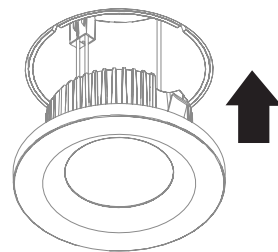
- 9** Connect module female connector to hardwire adapter male connector.

Connectent module de connecteur femme au connecteur mâle de l'adaptateur de fil.



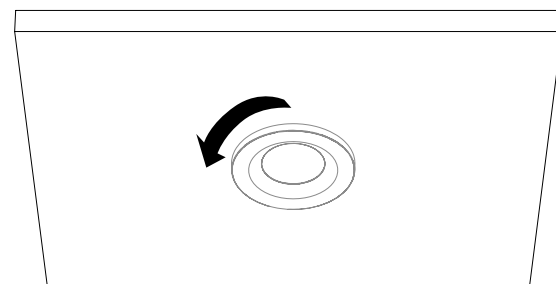
- 10** Place module into housing. Push trim up until flush with ceiling.

Placez le module dans la boîte de jonction. Poussez la garniture jusqu'à ras du plafond.



- 11** Press trim to ceiling and rotate slightly to fully seat trim.

Appuyez sur la garniture au plafond et faites-la pivoter d'un quart de tour pour asseoir complètement la garniture.



Have a question? Contact us!

323.934.7779  
info@dmflighting.com